

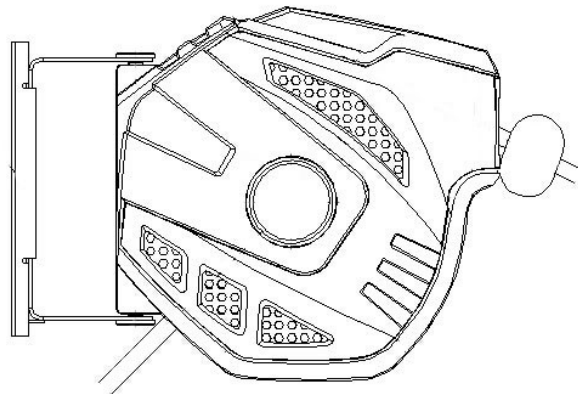


English manual please view: <https://bit.ly/399SgGM>

# YERD automatische Luftschlauchtrommel

Bedienungsanleitung

ZYA003-Q10 / 700ZA0210



## Weitere Fragen, aktuelle FAQ & Support?

Bitte verwenden Sie das Support-Formular auf der  
jeweiligen Produktseite Ihres Produktes unter

<https://schlauchtrommel.yerd.de>

**Bitte lesen Sie diese Bedienungsanleitung aufmerksam durch und machen Sie sich mit der Funktion der automatischen Druckluft-Schlauchtrommel vertraut!**

## **Richtige Handhabung:**

Diese Schlauchtrommel verfügt über ein automatisches Rückholssystem und ist bestimmt für Privatanwender und in Werkstätten.

## **Teile Liste:**

N o	Beschreibung	Stückzahl	Bild
1	Trommelkasten	1	
2	Metallhalterung	2	
3	6*10mm Schraube	1	
4	6*50mm Schraube	4	

## **Installation:**

Die Trommel kann vertikal oder horizontal an ein einem Betonpfeiler, einer Betonwand oder einer Stahlstruktur montiert werden. Bei anderen Materialien versichern Sie sich ggf. Über passende Dübel zu verfügen...

1. Nehmen Sie die Luftschlauchtrommel aus der Verpackung
  2. Finden Sie einen passenden Ort in der Nähe einer Druckluftquelle
  3. Verwenden Sie die Metallhalterung als Schablone um die Position der Schrauben zu markieren und bohren Sie entsprechend 4 Löcher in die Wand
- Fig.1

**ACHTUNG:** Vergewissern Sie sich, dass keine Leitungen durch die Wand laufen!

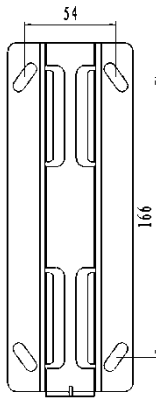


Fig.1

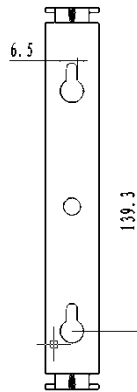


Fig.2

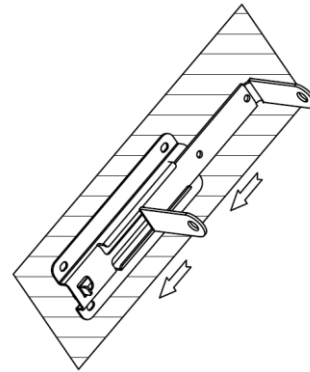


Fig.3

4. Befestigen Sie die Metallhalterung mit den vier 6\*50mm Schrauben entsprechend,
5. Ziehen Sie die Trommel in die Metallhalterung der 6\*10mm Schraube.  
Fig.3

**Hinweis:**

**1. Die Schlauchtrommel kann an einer Wand, einem Pfosten oder einer Decke befestigt werden. Beachten Sie bitte aber unbedingt die Stabilität des Trägermaterials.**

**2. Es ist empfehlenswert die Trommel mindestens 1 Meter über dem Boden zu befestigen um Einflüssen durch Wasser (nasser Boden etc) zu entgehen.**

## Benutzung

Verbinden Sie nun die Schlauchtrommel mit einer Druckluftquelle

### Ausrollen

- Ziehen Sie das Kabel auf die gewünschte Länge aus bis Sie den klackenden "KAKA" Ton der Mechanik hören, die das Kabel einrastet.

### Schlauch einrollen

- Lösen Sie das eingerastete Kabel wieder, indem Sie es etwas weiter ausziehen und

dann durch die Federspannung zurück rollen lassen

- Bitte halten Sie das Ende des Druckluftschlauchs beim einrollen immer fest!
- Schalten Sie die Druckluftquelle aus

## Lagerung

### Reinigung

Die Schlauchtrommel ist wartungsfrei und muss im Inneren nicht gereinigt werden. Reinigen Sie die Trommel nicht mit Wasser oder Chemikalien.

### Pflege und Instandhaltung

- Wenn die Trommel nicht in Gebrauch ist, trennen Sie sie bitte von der Druckluftquelle
- Wenn Sie die Trommel längere Zeit nicht benutzen, lagern Sie sie an einem trockenen, kühlen Ort

## Fehlerbehebung

- Falls der Schlauch beim Einziehen blockiert, ziehen Sie bitte mehr Kabel heraus und wiederholen Sie den Vorgang

## Technische Daten

Gehäuse-Material	PP
Druckluftschlauch Länge	10+1M
Schlauch Dicke	5/16"
Schlauch-Material	PVC
Arbeitsdruck	120PSI

### YERD Vertrieb und Support:

Motorgeräte Fischer GmbH  
Weingartenstr.79  
77933 Lahr / Schwarzwald

Germany (EU)

E-Mail: [kontakt@yerd.de](mailto:kontakt@yerd.de)

Internet: [www.yerd.de](http://www.yerd.de)

