



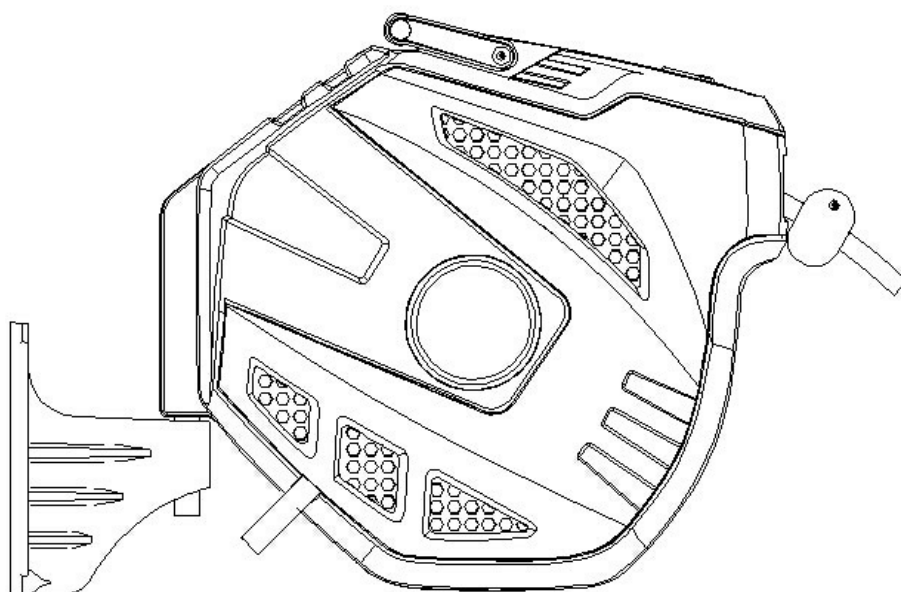
English manual please view: <https://bit.ly/2ISYery>

YERD automatische Schlauchtrommel mit 1/2" Zoll Schlauch

Bedienungsanleitung

ZYW03-S25 / 700ZW22-25

ZYW03-S35. / 700ZW22-35



Weitere Fragen, aktuelle FAQ & Support?

Bitte verwenden Sie das Support-Formular auf der jeweiligen Produktseite Ihres Produktes unter

<https://schlauchtrommel.yerd.de>

ERSATZTEILE UND WARTUNGS-VIDEOS

25m Schlauchtrommel: <https://bit.ly/SCHLAU25>

35m Schlauchtrommel: <https://bit.ly/SCHLAU35>

Bitte lesen Sie diese Bedienungsanleitung aufmerksam durch und machen Sie sich mit der Funktion der automatischen Kabeltrommel vertraut!

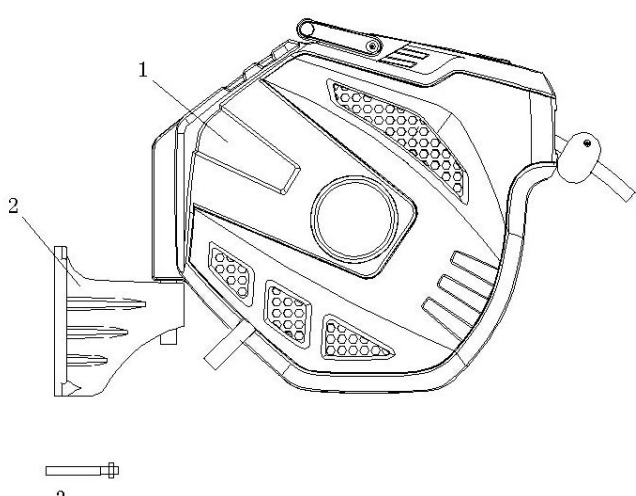
Richtige Handhabung:

Diese Kabeltrommel verfügt über ein automatisches Rückholssystem und ist bestimmt für Privatanwender in Haus und Garten.

HINWEIS: Das Produkt ist nicht ausgelegt zum Transport von Trinkwasser oder von Chemikalien.

Bitte halten Sie die Stopper-Kugel beim einziehen des Schlauchs in der Hand und lassen Sie den Schlauch nicht unkontrolliert einziehen!!

Teile Liste:

No	Beschreibung	Menge	Bild
1	Schlauchtrommel	1	
2	Wandhalterung	1	
3	Wandschrauben	4	

Installation:

1. Nehmen Sie die Kabeltrommel aus der Verpackung
2. Finden Sie einen passenden Ort in der Nähe eines Wasseranschlusses
3. Verwenden Sie die Wandhalterung als Schablone um die Position der Schrauben zu markieren und bohren Sie entsprechend 4 Löcher in die Wand (Fig.2)

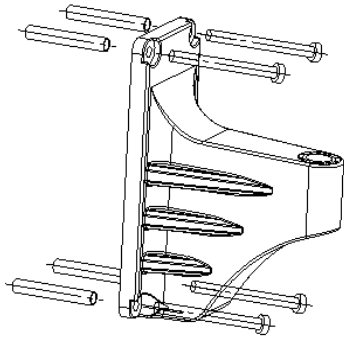


Fig.1

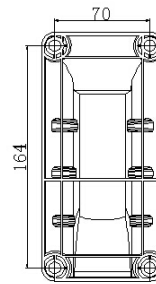


Fig.2

4. Befestigen Sie die Wandhalterung mit den 4 Schrauben, (Fig.1)
5. Setzen Sie die Schlauchtrommel auf die Wandhalterung

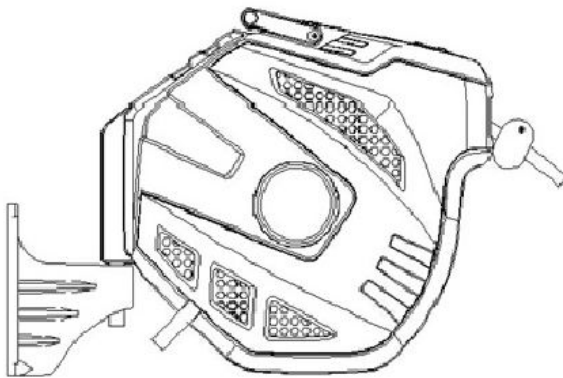


Fig.3

Benutzung

Verbinden Sie den Anschlussschlauch mit dem Wasseranschluss

Schlauch ausziehen

- Ziehen Sie den Schlauch auf die gewünschte Länge aus und stoppen Sie nach belieben
ZIEHEN SIE DEN SCHLAUCH NIEMALS BIS GANZ ZUM ENDE AUS!

Schlauch einziehen

- Ziehen Sie den Schlauch etwas bis sich die Arretierung löst und lassen Sie ihn langsam zurück in die Trommel Rollen. Halten Sie den Schlauch beim einziehen fest.
- Drehen Sie bei Nicht-Benutzung den Wasserhahn zu!

Lagerung

Reinigung

Die Kabektrommel ist wartungsfrei und muss im Inneren nicht gereinigt werden. Reinigen Sie die Trommel nicht mit Wasser oder Chemikalien.

Pflege und Instandhaltung

- Wenn die Trommel nicht in Gebrauch ist, trennen Sie sie vom Wasser
- Wenn Sie die Trommel längere Zeit nicht benutzen, lagern Sie sie an einem trockenen, kühlen Ort

Fehlerbehebung

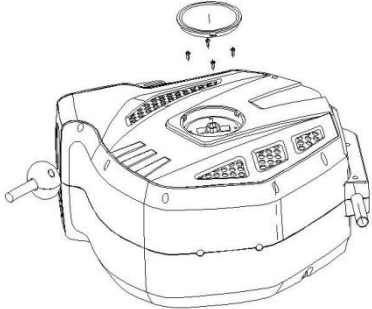
Fehler	Grund	Lösung
Der Schlauch kann nicht einziehen	Sie haben den ganzen Schlauch ausgezogen sodass keine Rest mehr ist um ihn zur Entriegelung etwas zu ziehen	Gehen Sie oben zur Fensterklappe, um die Rolle eine halbe Umdrehung in Richtung des herausgezogenen Schlauchs zu drehen
	Die Federspannung ist ermüdet	Bitte spannen Sie die Feder für 1-2 Umdrehungen wieder nach: Entfernen Sie die seitliche Abdeckung, klemmen Sie die Nut des Vorspannrads mit einem Schraubenschlüssel fest, lösen Sie vier Schrauben am Rad, drehen Sie sie dann für 1-2 Umdrehungen im Uhrzeigersinn und ziehen Sie die Schrauben fest. Setzen Sie anschließend die Abdeckung wieder auf. 

Fig.4

YERD Vertrieb und Support:

Motorgeräte Fischer GmbH
Weingartenstr.79
77933 Lahr / Schwarzwald
Germany (EU)

E-Mail: kontakt@yerd.de
Internet: www.yerd.de