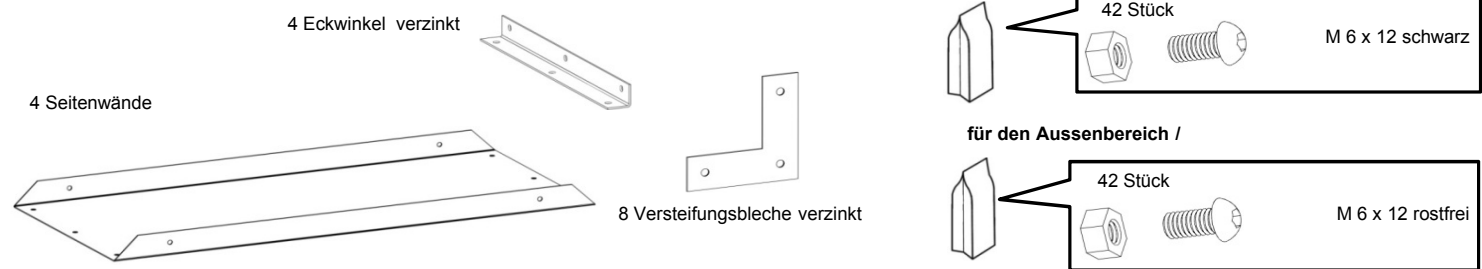
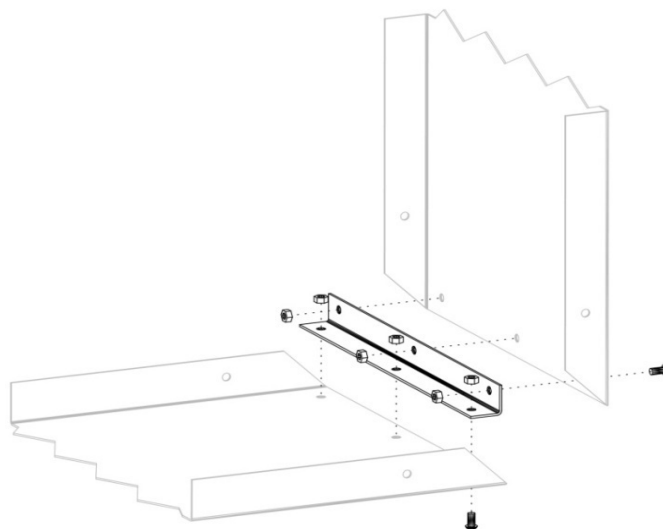


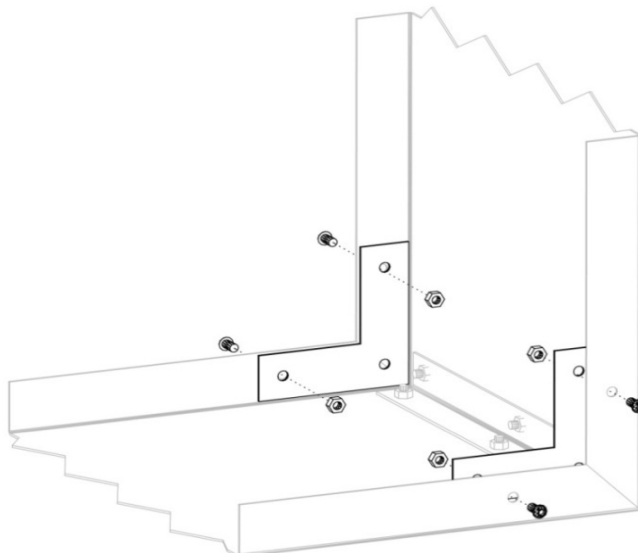
Packungsinhalt



Schritt 1



Schritt 2

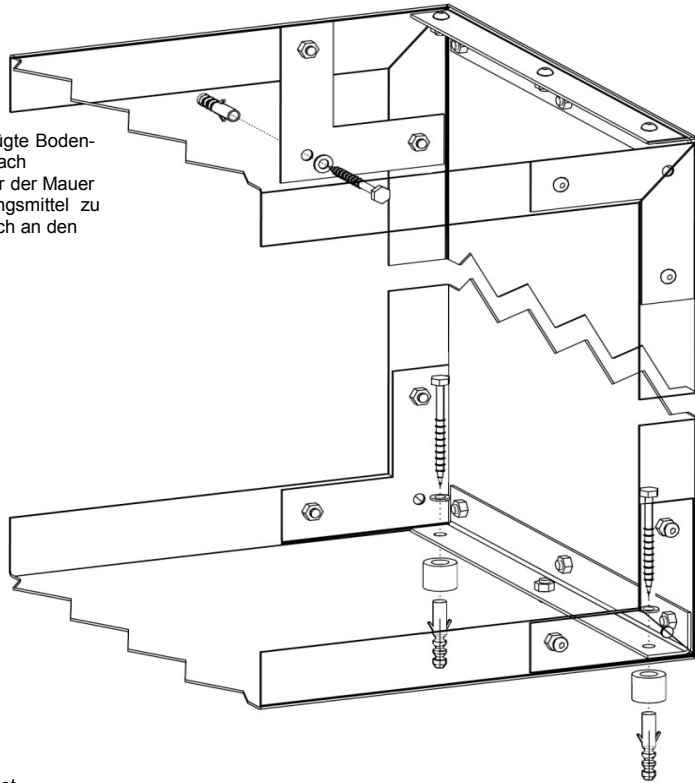


Allgemeine Information Kaminholzregale schwarz

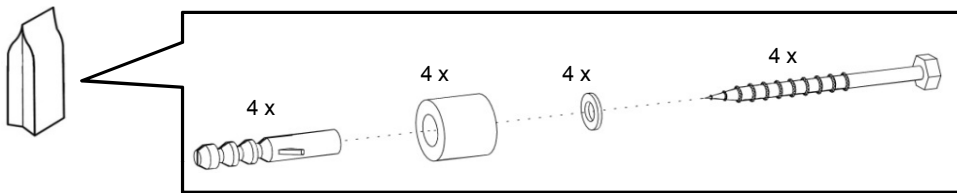
Achtung: Alle Kaminholzregale des Systems können sowohl einzeln aufgestellt, als auch beliebig mit anderen untereinander kombiniert werden. Um einen sicheren Stand und eine gute Befestigung der Elemente zu erreichen, beachten Sie bitte unbedingt die nachstehenden Hinweise. Ein Umfallen kann zu schweren Personen- und Sachschäden führen.

Befestigung

Verwenden Sie bitte das beigelegte Boden- und Wandbefestigungsset. Je nach Beschaffenheit des Bodens oder der Mauer sind eventuell andere Befestigungsmittel zu verwenden. Bitte wenden Sie sich an den örtlichen Fachhandel.

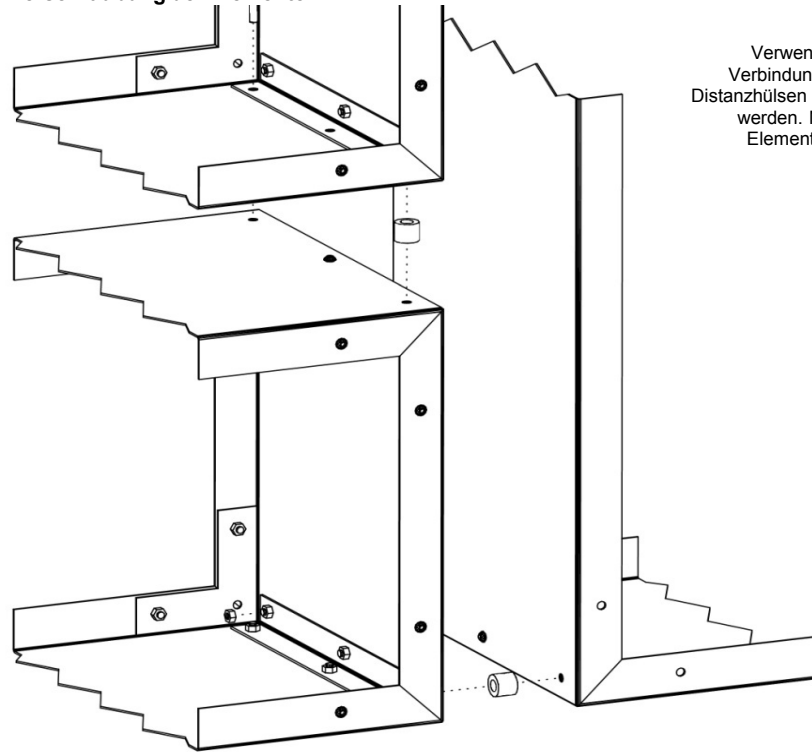


Boden- und Wandbefestigungsset



Verschraubung der Elemente

Verwenden Sie bitte das beigelegte Verbindungsset. Die darin enthaltenen Distanzhülsen sollten unbedingt verwendet werden. Nur so können die einzelnen Elemente genau kombiniert werden.



Verbindungsset

