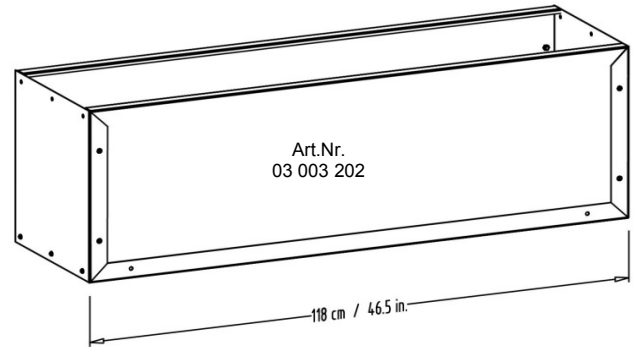
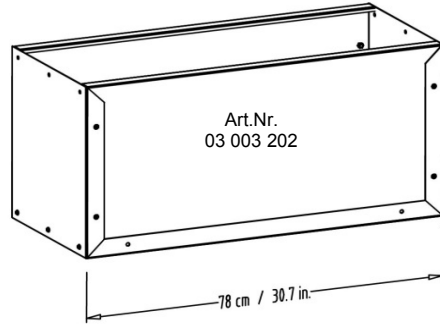
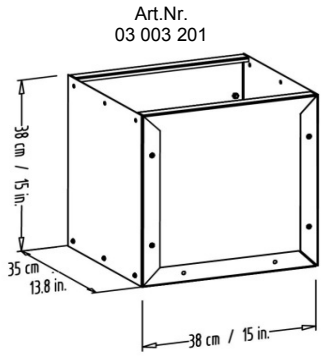


Pflanzgefäße

15 min 2 x 4 mm 10 mm



**Packungsinhalt**

2 Rückwände 2 Eckwinkel 1 Boden 26 Schrauben mit Muttern M 6 x 12 2 Seitenwände

sehr einfacher Zusammenbau

Seite 1 von 1 [www.gartendeko-direkt.de](http://www.gartendeko-direkt.de)