

---

## Elektrische Astschere

# KV310



**Handbuch**

<https://yerd.de/Akku-Gartenschere-Akku-Astschere>



**VORSICHT: LESEN SIE VOR DEM GEBRAUCH ZUERST DAS GANZE HANDBUCH UND SEHEN SICH ALLE ABBILDUNGEN AN**

## **Inhalt**

1. Sicherheitshinweise .....
2. Festgelegte Symbole .....
3. Allgemeine Sicherheitshinweise für Elektrowerkzeuge .....
4. Besondere Sicherheitsanweisungen.....
5. Zweck .....
6. Funktionsbeschreibung.....
7. Stückliste .....
8. Im Lieferumfang enthaltene Artikel .....
9. Spezifikationen .....
10. Aufladen des Akkus .....
11. Arbeitsumgebung .....
12. Montage.....
13. Inbetriebnahme.....
14. Schneidarbeiten.....
15. Wartung und Reinigung .....
16. Aufbewahrung der Schere .....
17. Werkzeuganzeige- und Warnsignale .....
18. Entsorgung und Umweltschutz .....
19. Ersatzteile.....
20. Garantie .....
21. Fehlersuche und Reparatur.....

## 1. Sicherheitshinweise



Bevor Sie die Maschine in Betrieb nehmen, lesen Sie bitte zu Ihrer eigenen Sicherheit und zur Sicherheit anderer diese Betriebsanleitung sorgfältig durch. Bewahren Sie das Handbuch an einem sicheren Ort auf und geben Sie es an alle nachfolgenden Besitzer weiter, um sicherzustellen, dass die darin enthaltenen Informationen jederzeit verfügbar sind.

## 2. Festgelegte Symbole

Dieser Teil enthält Sicherheitshinweise für den Gebrauch der Maschine.

### 2.1. Zeichen im Handbuch



Warnsymbole



Schnittgefahr und Gefahr schwerer Verletzungen



Heiße Oberfläche



Befehlssymbol



Lesen Sie die Bedienungsanleitung sorgfältig durch



Tragen Sie Schutzhandschuhe



Tragen Sie einen Augenschutz.



Tragen Sie Schutzschuhe mit rutschfester Sohle.



Verwenden Sie die Astschere nicht bei Regen oder wenn die Hecke oder der Ast nass ist.



■ Nicht in den Hausmüll geben.

## 2.2. Symbole auf dem Akku



Li-ion Lithium-Ionen-Akku. Nicht über den Hausmüll entsorgen.



Entsorgen Sie den Akku nicht im Feuer, wo er explodieren könnte.



Akku nicht zerlegen.



Der Akku kann wieder aufgeladen und recycelt werden. Altbatterien sollten auf umweltfreundliche Weise recycelt werden.

## 2.3. Symbole auf dem Ladegerät



Warnhinweise



Verwenden Sie das Ladegerät nur im Innenbereich.



Isolierklasse II



■ Elektrische Geräte dürfen nicht über den Hausmüll entsorgt werden.

## 3. Allgemeine Sicherheitshinweise für Elektrowerkzeuge



**Warnung! Lesen Sie alle Sicherheitshinweise und Anweisungen.**

Nichtbeachten der Sicherheitsanweisungen und Hinweise kann zu Stromschlägen und Bränden und / oder schweren Verletzungen führen.

**Bewahren Sie alle Sicherheitshinweise und Anweisungen für den zukünftigen Gebrauch auf.**

Der in den Sicherheitshinweisen verwendete Begriff "Elektrowerkzeuge" bezieht sich auf netzbetriebene Elektrowerkzeuge (mit Netzkabel) und batteriebetriebene Elektrowerkzeuge (ohne Netzkabel).

### 3.1. Sicherheit des Arbeitsbereichs

- Halten Sie den Arbeitsbereich sauber und beleuchtet. Unübersichtliche oder dunkle Bereiche verursachen Unfälle.

- Benutzen Sie Elektrowerkzeuge nicht in explosionsgefährdeten und entflammaren Umgebungen, z. B. in der Nähe von brennbaren Flüssigkeiten, Gasen oder Staub. Elektrowerkzeuge erzeugen Funken, die den Staub oder Rauch entzünden können.
- Halten Sie Kinder und Zuschauer bei der Arbeit mit Elektrowerkzeugen fern.. Ablenkungen können dazu führen, dass Sie die Kontrolle über das Elektrowerkzeug verlieren.

### **3.2. Elektrische Sicherheit**

- Der Stecker des Elektrowerkzeuges muss mit der Steckdose übereinstimmen. Verändern Sie niemals den Stecker. Verwenden Sie keine Adapterstecker mit geerdeten Elektrowerkzeugen. Unmodifizierte Stecker und passende Steckdosen reduzieren das Risiko eines elektrischen Schlags.
- Vermeiden Sie Körperkontakt mit geerdeten Oberflächen, wie z. B. Rohren, Heizkörpern, Herden und Kühlschränken. Wenn Ihr Körper geerdet, besteht ein erhöhtes Risiko eines Stromschlags.
- Setzen Sie Elektrowerkzeuge nicht Regen oder Nässe aus. Wasser, das in ein Elektrowerkzeug eindringt, erhöht das Risiko eines Stromschlags.
- Beschädigen Sie das Kabel nicht. Verwenden Sie das Kabel niemals zum Tragen, Ziehen oder Ziehen des Elektrowerkzeugs. Kabel von Hitze, Öl, scharfen Kanten oder beweglichen Teilen fernhalten. Beschädigte oder verwickelte Kabel erhöhen das Risiko eines Stromschlags.
- Wenn Sie ein Elektrowerkzeug im Freien verwenden, verwenden Sie ein Verlängerungskabel, das für den Gebrauch im Freien geeignet ist. Die Verwendung eines für den Einsatz im Freien geeigneten Kabels verringert das Risiko eines Stromschlags.
- Wenn der Betrieb eines Elektrowerkzeugs an einem feuchten Ort unvermeidbar ist, verwenden Sie eine Fehlerstromschutzeinrichtung (FI-Schalter). Die Verwendung eines FI-Schutzschalters reduziert das Risiko eines Stromschlags.

### **3.3. Elektrowerkzeug Gebrauchssicherheit**

- Überlasten Sie das Werkzeug nicht, wählen Sie das geeignete Werkzeug aus, um sicher und effizient zu arbeiten.
- Verwenden Sie das Werkzeug nicht, wenn der Schalter nicht ordnungsgemäß funktioniert. Das Werkzeug sollte repariert werden, wenn der Schalter nicht funktioniert.
- Trennen Sie den Akky vom Geräte, bevor das Werkzeug einstellen, reparieren, ersetzen oder lagern. Dadurch werden Verletzungen durch unerwartetes Starten des Werkzeugs vermieden.
- Bewahren Sie das Werkzeug nicht in der Nähe von Kinder oder nicht geschulten Personen auf.
- Pflegen und warten Sie Werkzeuge. Überprüfen Sie immer das Werkzeug, bewegliche Teile, alle beschädigten Teile können Verletzungen verursachen, die korrekte Wartung des Werkzeugs kann Verletzungen vermeiden.
- Halten Sie die Klinge scharf und sauber. Eine scharfe und saubere Klinge kann leicht kontrolliert werden und bleibt nicht stecken.
- Lesen Sie die Bedienungsanleitung vor der Benutzung des Werkzeugs, wählen Sie geeignete Werkzeuge und das richtige Zubehör, um Verletzungen zu vermeiden.

### **3.4. Vorsichtsmaßnahmen für batteriebetriebene Werkzeuge**

- Verwenden Sie nur das vom Hersteller angegebene Ladegerät. Die Verwendung eines anderen Ladegerätes kann die Batterie beschädigen und Brandgefahr verursachen.

- Das Werkzeug ist nur für die Originalbatterie ausgelegt. Die Verwendung einer anderen Batterie zur Anpassung an das Werkzeug kann Schäden und Verletzungsgefahr verursachen.
- Die Batterie sollte nicht in der Nähe von Metallteilen wie Clips, Münzen, Schlüssel, Nägel, Schrauben oder anderen kleinen Metallteilen gelagert werden. Ein Kurzschließen der Batterie wird Feuer verursachen.
- Unsachgemäße Verwendung führt zum Auslaufen von Flüssigkeit. Wenn Ihr Körper von der Flüssigkeit bespritzt wird, spülen Sie bitte sofort mit sauberem Wasser. Es muss ein Arzt aufgesucht werden, wenn Flüssigkeit die Augen berührt. Die Batterieflüssigkeit ist entzündlich.

### 3.5. Personensicherheit

- Sie sollten bei der Handhabung des Werkzeugs immer umsichtig vorgehen und den gesunden Menschenverstand anwenden. Betreiben Sie das Elektrowerkzeug nicht, wenn Sie müde sind oder unter dem Einfluss von Drogen, Alkohol oder Medikamenten stehen. Ein Moment der Unachtsamkeit bei der Bedienung des Elektrowerkzeugs kann zu schweren Verletzungen führen.
- Verwenden Sie persönliche Schutzausrüstung. Tragen Sie immer eine Schutzbrille. Sicherheitsausrüstung wie Staubschutzmaske, rutschfeste Sicherheitsschuhe, Schutzhelm, Gehörschutz und andere Vorrichtungen, die unter angemessenen Bedingungen verwendet werden, verringern die Verletzungsgefahr.
- Wenn Sie das Werkzeug mit dem Schalter in der Position ON und dem Finger am Abzug tragen, besteht die Gefahr eines versehentlichen Betriebs.
- Entfernen Sie alle Einstellschlüssel, bevor das Gerät eingeschaltet wird. Ein Schlüssel, der an einem rotierenden Teil des Elektrowerkzeugs verbleibt, kann zu Verletzungen führen.
- Beachten Sie den richtigen Abstand bei den Arbeiten mit dem Werkzeug. Achten Sie auf Ihre Standsicherheit und das richtige Gleichgewicht. Dies ermöglicht eine bessere Kontrolle des Elektrowerkzeugs in unerwarteten Situationen.
- Tragen Sie geeignete Kleidung. Tragen Sie keine weite Kleidung oder Schmuck. Halten Sie Kleidung, Handschuhe und Haare von beweglichen Teilen fern, da sich lose Kleidung, Schmuck oder lange Haare in beweglichen Teilen verfangen können.

## 4. Besondere Sicherheitsanweisungen

### 4.1. Besondere Sicherheitshinweise für die Astschere

- Halten Sie Personen mindestens 1,5 m von der Klinge fern, bewegen Sie keine Schneidteile bei während des Betriebs.  
Halten Sie Teile Ihres Körpers mindestens 15 cm von der Klinge entfernt.  
Bedienen Sie das Gerät vorsichtig, um Verletzungen zu vermeiden.
- Bewegen Sie das Werkzeug, wenn sich die Klinge nicht bewegt. Eine Schutzabdeckung ist bei der Lagerung des Werkzeugs erforderlich. Schützen Sie die Klinge, um Schäden zu reduzieren.

### 4.2. Sonstige Sicherheitsanweisungen



Tragen Sie geeignete Arbeitskleidung wie Stiefel mit rutschfesten Sohlen, robuste lange Hosen, Handschuhe und Schutzbrillen.



Schutzkleidung tragen



Schutzbrille tragen.

- Tragen Sie keine lange flatternde Kleidung oder Schmuck, da sich diese in den beweglichen Teilen verfangen können.
- Lassen Sie immer Vorsicht walten und achten Sie darauf was Sie tun, und nutzen Sie den gesunden Menschenverstand, wenn Sie das Werkzeug bedienen. Betreiben Sie das Elektrowerkzeug nicht, wenn Sie müde sind oder unter dem Einfluss von Drogen, Alkohol oder Medikamenten stehen.
- Verwenden Sie die Astschere nicht im Regen.
- Das Gerät ist zum Schneiden von Hecken oder Ästen bestimmt. Verwenden Sie es nicht, um Zweige, hartes Holz oder andere Gegenstände zu schneiden.
- Versuchen Sie nicht, eine blockierte / fest steckende Klinge zu entfernen, bevor Sie das Werkzeug ausschalten.
- Bevor Sie mit dem Trimmen beginnen, überprüfen Sie die Hecke auf versteckte Objekte wie Draht usw.
- Halten Sie das Werkzeug bei der Bedienung mit einer Hand fest und halten Sie die Klinge mindestens 15 cm von der anderen Hand und anderen Körperteilen entfernt
- Verwenden Sie das Gerät nicht in der Nähe von brennbaren Flüssigkeiten oder Gasen. Im Falle eines Kurzschlusses besteht Brand- und Explosionsgefahr.
- Die Messer müssen in regelmäßigen Abständen auf Verschleiß geprüft und umgeformt werden. Stumpfe Klingen können die Maschine überlasten. Daraus resultierende Schäden sind nicht von der Garantie gedeckt.
- Versuchen Sie nicht, das Werkzeug selbst zu reparieren, sondern bringen Sie es im Bedarfsfall zu unserem Service-Center. Alle Arbeiten, die nicht in diesem Handbuch beschrieben sind, dürfen nur von unserem Service-Center durchgeführt werden

#### **4.3. Besondere Sicherheitshinweise für Akkuwerkzeuge**

- Das Ladegerät ist nur für den Gebrauch in Innenräumen konzipiert. Ladevorgänge müssen in Innenbereichen durchgeführt werden.
- Entfernen Sie die Batterie, bevor Sie das Ladegerät reinigen, um Schäden und Stromschlaggefahr zu vermeiden.
- Setzen Sie die Batterie keinem starken Licht aus. Legen Sie die Batterie nicht auf eine heiße Oberfläche. Dies kann zu einer Explosion der Batterie führen.
- Vor dem Laden muss die Batterie komplett abkühlen.
- Zerlegen Sie die Batterie nicht, beschädigen Sie die Batterie nicht, um Verletzungen zu vermeiden.

#### **4.4. Ladegerät richtig verwenden**

- Ladegerät nur mit Akku verwenden. Im gegenteiligen Fall, kann dieses einen Brand verursachen oder explodieren. Verwenden Sie das Original-Ladegerät, um die Sicherheit zu gewährleisten.

- Überprüfen Sie immer das Ladegerät, Kabel und Stecker vor dem Gebrauch. Falls beschädigt, senden Sie es zur Reparatur zum Kundendienst. Verwenden Sie kein beschädigtes Ladegerät, reparieren Sie es nicht selbst; nur so bleibt das Gerät sicher.
- Überprüfen Sie, ob die Spannung des Ladegeräts mit dem Batteriewert übereinstimmt, andernfalls können Sie sich verletzen.
- Halten Sie das Ladegerät sauber, nicht in der Nähe von Wasser oder Regen. Verwenden Sie das Ladegerät nicht im Freien. Schmutz und Wasser können Verletzungen verursachen.
- Das Ladegerät ist nur für die Originalbatterie geeignet. Andernfalls können Schäden oder Feuer verursacht werden.
- Verwenden Sie beschädigte Ladegeräte nicht, um Verletzungen zu vermeiden.
- Verwenden Sie keine Ladegeräte auf leicht entflammaren Materialien (z. B. Papier oder trockene Waren).
- Die Batterie, wenn Sie sie erwerben, nicht vollständig aufgeladen, Sie müssen 2,5 Stunden vor dem ersten Gebrauch des Werkzeugs aufladen. Schließen Sie den Akku vor dem Einschalten an das Ladegerät an.
- Normale Ladezeit beträgt 2,5 Stunden, laden Sie den Akku nicht zu lange, es würde den Akku beschädigen. Stellen Sie sicher, dass das Aufladen nur 1 LED-Licht anzeigt, dies gewährleistet die Batterielebensdauer.

#### 4.5. Vorsicht (Restgefahr)

Verwenden Sie das Werkzeug umsichtig, um die folgenden Risiken zu vermeiden:

- Schnittgefahr oder Verletzungen durch scharfe Kanten
- Lange Anwendung oder irrationaler Gebrauch des Werkzeug wird Ihren Körper schädigen.



#### **Warnung!**

Das Gerät wird Elektromagnetismus bringen; Es kann einige medizinische Geräte im Körper stören. Es wird empfohlen, vor der Verwendung des Werkzeugs gleichzeitig mit medizinischen Geräten einen Arzt aufzusuchen.



#### **Warnung!**

Berühren Sie die Klinge nicht, wenn die Batterie auf dem Werkzeug montiert ist.

Halten Sie einen Mindestabstand von 15 cm zwischen den Klingen und jedem Körperteil ein.

Halten Sie andere Personen in einem Mindestabstand von 1,5 m



#### **Warnung!**

In Situationen mit sehr starker Beanspruchung können die Klinge und der Griff hohe Temperaturen erreichen. Es wird empfohlen, die Schere vorsichtig mit Schutzhandschuhen zu behandeln.



Schall- und Vibrationsmessungen:

Schalldruckpegel: <70 dB (A)

Gesamtvibrationswert: < 2.5 m/s<sup>2</sup>

## 5. Zweck

Das Gerät wird nur zum Schneiden von Hecken, Pinseln und Ästen verwendet.

Andere nicht geeignete Arbeiten können Schaden Werkzeug und Sie selbst sein.

Das Gerät darf nur von Erwachsenen verwendet werden, nicht im Regen oder feuchten Ambiente verwenden. Der Verkäufer haftet nicht für Schäden, die dadurch entstehen, dass die Anweisungen in diesem Handbuch nicht befolgt werden.



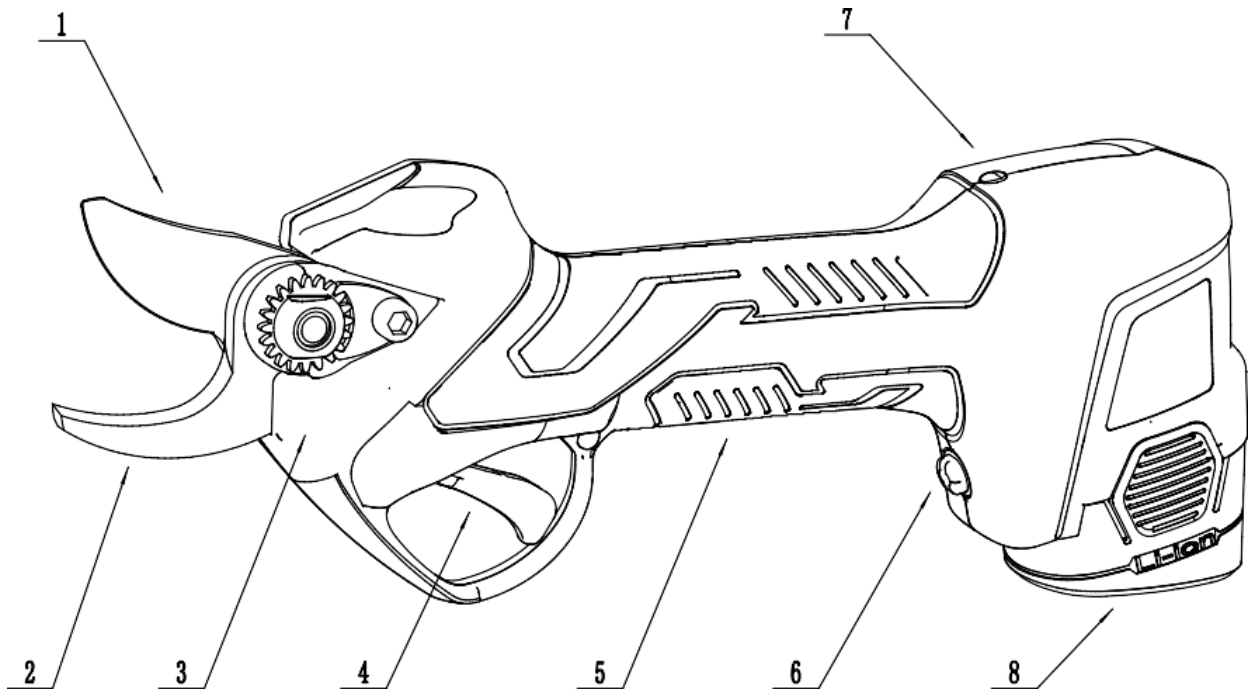
Überprüfen Sie den Schliff der Klingen, bevor Sie das Werkzeug verwenden. Die Klinge sollte vor Gebrauch geschliffen werden. Schäden durch Verwendung einer stumpfen Klinge sind von der Garantie ausgeschlossen.

## 6. Funktionsbeschreibung

Das Werkzeug ist aus Spezialstahl SK5 gefertigt. Starke Messer, leichtes Design für einfache Bedienung mit einer Hand. Das Messer kann sehr nah am Ast liegen, weich schneiden und beschädigt die Pflanze nicht. Bei ungewöhnlichem Betrieb, Anzug lockern, das Messer öffnet sich maximal, verringert so Schäden.

## 7. Stückliste

- 1) Schneidmesser
- 2) Feststehendes Messer
- 3) Messerbefestigung
- 4) Auslöser
- 5) Griff
- 6) Schalter
- 7) Batterieanzeige
- 8) Batterie
- 9) Ladegerät



## 8. Im Lieferumfang enthaltene Artikel

Bitte öffnen Sie die Verpackung sorgfältig und prüfen Sie, ob die Teile vollständig sind:

- Elektrische Astschere
- 2 Batterien
- Ladegerät
- Werkzeugkasten
- Betriebsanleitung
- Garantiekarte

## 9. Spezifikationen

Spezifikationen der Astschere		
1	Max. Schnittwinkel	30mm (lebende Äste) 15mm (tote Äste)
2	Nennspannung	DC14.4V
3	Nennleistung	150 W
4	Nennstrom	10,0 A
5	Stromschutz-Stoppunkt	≥35A
6	Schutzklasse	II
7	Gewicht	0.9Kg

Lithium-Ionen-Akku:		
1	Kapazität	2,5 Ah
2	Spannung	14,4V
3	Öffnungszeiten	Bis zu 3.5 Stunden*
4	Gewicht (Batterie)	0.25kg
Ladegerät		
1	Eingangsspannung:	100-240V AC ,50-60Hz
2	Ausgangsspannung	DC16.8V
3	Ladestrom	1,0A
4	Schutzklasse	II
5	Ladezeit	2,5 h

\*25 Schnitt/Min. – Cutting  $\phi = 15 \text{ mm} - t = 20^\circ\text{C}$

## 10. Aufladen des Akkus



Entsorgen Sie den Akku nicht unter hohen Temperaturen oder in Vibrationsumgebungen, um ein Auslaufen von Flüssigkeiten zu vermeiden.



Trennen Sie den Akku vom Gerät, bevor Sie ihn aufladen.



Vergewissern Sie sich vor dem Laden immer, dass der Akku trocken und sauber ist.

- Vergewissern Sie sich vor dem ersten Gebrauch, dass der Akku vollständig geladen ist.
- Der Akku ist beim Kauf nicht vollständig aufgeladen, Sie müssen 2,5 Stunden vor dem ersten Gebrauch aufladen.
- Wiederaufladen des Akkus, wenn auf der Anzeige eine LED blinkt.
- Laden Sie die Akkus länger als 5 Stunden auf, verbrauchen Sie sie nicht vollständig, da sonst die Akkulaufzeit verkürzt wird.
- Der Akku muss ausgetauscht werden, wenn die Akkulaufzeit nicht ausreicht. Es können nur die Originalgeräte verwendet werden, die vom Akkupack des Kundenzentrums (OEM) hergestellt wurden.
- Beachten Sie immer die Sicherheitsvorschriften und Informationen zum Umweltschutz.

### 10.1. Ladevorgang des Akkus.

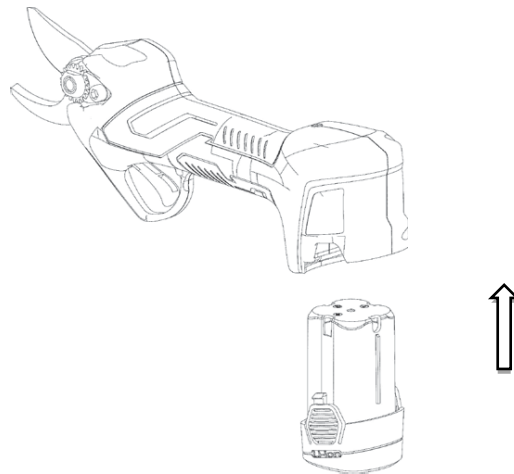
- Laden Sie bei einer Temperatur von  $+10^\circ\text{C} \sim +22^\circ\text{C}$  im Innenbereich.
- Setzen Sie den Akku des Ladegeräts richtig ein.
- Vergewissern Sie sich vor dem Laden, dass die Angaben zu Akku und Adapter übereinstimmen.
- Rote LED-Leuchte am Ladegerät zeigt an, dass der Akku geladen wird, grüne LED-Leuchte zeigt an, dass er vollständig geladen ist, die durchschnittliche Ladezeit beträgt etwa 2,5 Stunden.
- Bitte stellen Sie sicher, dass der Akku mindestens einmal alle 3 Monate geladen wird, wenn der Akku nicht benutzt wird.

## 11. Arbeitsumgebung

- Halten Sie die Umgebungstemperatur beim Laden des Akkus bei 0°C ~ 45°C, bei laufendem Akku bei -10°C ~ +60°C.
- Halten Sie das Werkzeug bei einer Temperatur von -5°C ~ 30°C während der Arbeit.
- Nicht in explosionsfähiger Atmosphäre oder in der Nähe von brennbaren Stoffen oder Gasen verwenden.
- Nicht bei Regen oder auf nassen Ästen verwenden.

## 12. Montage

Überprüfen Sie, ob die Astschere und die Batterien sauber und trocken sind, und legen Sie den Akku dann in das Batteriefach der Astschere.



## 13. Inbetriebnahme



Bitte tragen Sie bei der Arbeit mit diesem Gerät eine geeignete Bekleidung und Handschuhe. Überprüfen Sie immer die Werkzeuge vor dem Gebrauch, stellen Sie sicher, dass der Ein-/Ausmacher und der Sicherheitsschalter in Ordnung sind. Der Strom sollte abgeschaltet werden, wenn Sie den Auslöser lösen. Bei einem Ausfall des Schalters ist die Verwendung des Werkzeugs einzustellen. Überprüfen Sie immer die Nennspannung der Batterie und die passende Astschere.



Schalten Sie die Maschine aus, das Messer stoppt in einigen Sekunden. Stellen Sie sicher, dass das Messer vollständig angehalten ist, bevor Sie sie berühren, da es sonst zu Verletzungen kommen kann.

- Drücken Sie den Netzschalter. Nach dem Warnton ziehen Sie bitte zweimal den Auslöser, ohne ihn zu halten. Die Schere befindet sich nach einem weiteren Warnton im Betriebszustand. Überlasten Sie den Schnittwinkel nicht, er schützt die Astschere und die Batterie wird nicht beschädigt. Schneiden Sie nicht über das in der technischen Informationstabelle angegebene

Maß hinaus.

- Einfach den Auslöser lösen, wenn das Messer durch einen Ast blockiert wurde, und es kehrt wieder in die Max.-Position zurück.



**Vorsicht:** Schwenken Sie die Schere nicht von links nach rechts, um die Messerkante während der Wiederaufnahme des Messers nicht zu beschädigen.

Überprüfen Sie die Arbeitsfrequenz des Messers, um den guten Arbeitszustand zu überprüfen.

## 14. Schneidarbeiten



Tragen Sie geeignete Arbeitskleidung wie Stiefel mit rutschfester Sohle, stabile lange Hosen, Handschuhe und Schutzbrille.



Tragen Sie Schutzhandschuhe



Tragen Sie einen Augenschutz



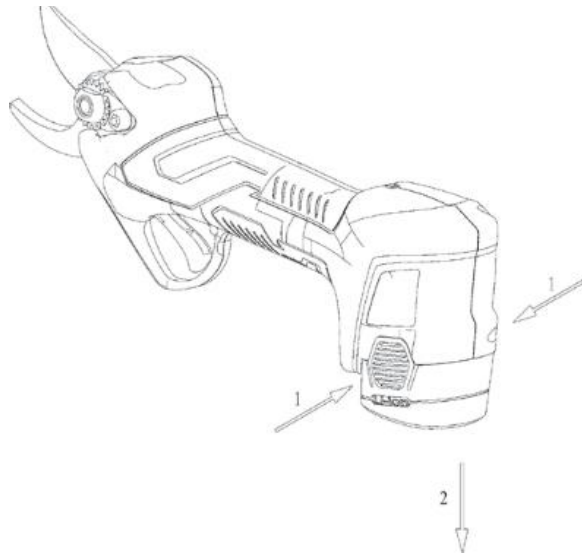
Schnittgefahr und Gefahr schwerer Verletzungen



**Warnung!**

In Situationen mit sehr starker Beanspruchung können die Klinge und der Griff hohe Temperaturen erreichen. Es wird empfohlen, die Schere vorsichtig mit Schutzhandschuhen zu behandeln.

- Wenn Sie bereit zum Schneiden sind, legen Sie das Messer auf den zu schneidenden Ast und drücken auf den Auslöser;
- Halten Sie bei der Bedienung des Werkzeugs die andere Hand und alle anderen Körperteile in einem Mindestabstand von 15 cm zum Messer;
- Halten Sie alle anderen Personen auf einen Mindestabstand von 1,5 m.
- Das Messer wird beschädigt oder eingeklemmt, wenn ein größerer Ast gewaltsam geschnitten wird.
- Es ist gefährlich, wenn Sie das Werkzeug während des Schneidens der Astschere bewegen.
- Verwenden Sie das Gerät nicht bei Regen oder in feuchter Umgebung.
- Nehmen Sie während der Lagerung des Gerätes nach Gebrauch den Akku aus der Schere und schalten den Netzschalter vor der Lagerung aus.
- Wenn die Maschine 10 Minuten lang nicht bedient wird, schaltet sie sich automatisch aus.



Vorsicht: Bitte überprüfen Sie den Ladezustand der Batterie oder die Scharfkantigkeit des Messers, wenn der Schnitt schwierig oder nicht glatt ist.

#### **14.1. Schneidsteuerungsmodus**

Die elektrische Gartenschere KV310 verfügt über zwei Schnittsteuerungsmodi:

Nicht progressive Schnittkontrolle

Progressive Schnittkontrolle

##### **NICHT-PROGRESSIVE SCHNITTKONTROLLE**

Wenn die Schnittschere eingeschaltet ist, ist die Steuerung für nicht progressives Schneiden vorbestimmt, dh, wenn der Auslöser betätigt wird, führt die Klinge den Schneidevorgang aus, und wenn der Auslöser losgelassen wird, öffnet sich die Klinge.

##### **PROGRESSIVE SCHNITTKONTROLLE**

Um den Steuermodus zu ändern, müssen Sie den Auslöser 2 Sekunden lang gedrückt halten, bis Sie eine akustische Warnung (ein Piepton) hören, die darauf hinweist, dass Sie vom normalen Schnittsteuermodus zum progressiven Schnittsteuermodus gewechselt haben.

Bei der progressiven Schneidesteuerung bewegt sich die Klinge entsprechend der Tiefe des Abzugsantriebs, dh, wenn der Abzug auf halber Strecke betätigt wird, bewegt sich die Klinge auf halber Strecke durch ihre Öffnung.

## 15. Wartung und Reinigung



Zu reparierende Werkzeuge müssen an den Kundendienst geschickt werden. Verwenden Sie Originalteil, dadurch bleibt das Werkzeug in einem guten Zustand und sicher.



Trennen Sie die Batterie vom Werkzeug, bevor Sie die Astschere prüfen, warten und reparieren, um das Risiko einer unerwarteten Aktivierung des Werkzeugs zu vermeiden.



### Warnung!

In Situationen mit sehr starker Beanspruchung können die Klinge und der Griff hohe Temperaturen erreichen. Es wird empfohlen, die Schere vorsichtig mit Schutzhandschuhen zu behandeln.



Bitte tragen Sie einen Handschuh, bevor Sie prüfen, ob das Messer scharf ist oder nicht, und vermeiden so Verletzungen. Überprüfen Sie die Astschere regelmäßig, damit das Werkzeug sicher und zuverlässig bleibt.

- Spülen Sie die Werkzeuge nicht aus und legen Sie sie nicht in Wasser, da dies zu einem Kurzschluss oder einer Beschädigung des Gerätes führen kann. Halten Sie die Belüftung, die Motor- und Griffreinigung aufrecht, verwenden Sie immer eine Federreinigung des Gerätes. Verwenden Sie keine Reinigungsmittel-Spülvorrichtung, da dies zur Rostbildung beiträgt.
- Reinigen Sie das Messer nach jedem Gebrauch, schützen es mit einem Öl- oder Spritzschutz.
- Nach 8 Stunden ununterbrochener Arbeit öffnen Sie bitte die Abzugsabdeckung des Gerätes und entfernen Holzspäne und andere Verunreinigungen.

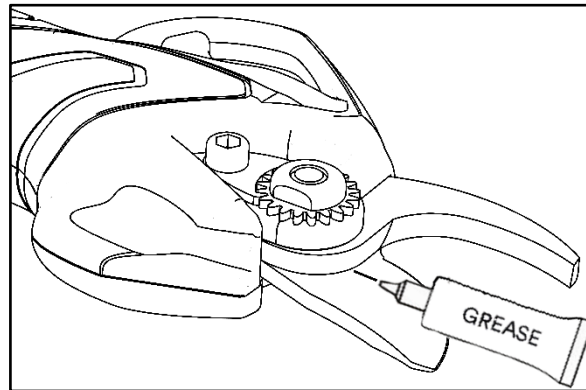
### 15.1. Werkzeugschleifen

- Das Schärfen ist sehr wichtig, um das Messer in gutem Zustand zu halten und eine lange Lebensdauer zu gewährleisten.
- Das Werkzeug ist am scharfkantigen Messer mit einem Zubehör ausgestattet, überprüfen Sie daher immer, ob das Messer in gutem Zustand ist, bevor Sie mit der Arbeit beginnen. Natürlich hängt die Häufigkeit des Schärfens von der Art des gescherten Holzes (Härte und Durchmesser), der Schnittgeschwindigkeit und den Schärfwerkzeugen ab (spezielle Schleifwerkzeuge sind vorhanden). Daher muss das Messer während der ersten Nutzungsdauer regelmäßig überprüft werden, um die richtige Schleifzeit zu bestimmen (alle 15 Minuten prüfen und die Berechnung geht sehr schnell).

### 15.2. Schmierung der Klinge

Das Einfetten der Klingen muss alle 2-3 Arbeitstage durchgeführt werden, um den korrekten Betrieb des Werkzeugs zu gewährleisten und ein Festfressen zwischen den Klingen zu vermeiden.

- Öffnen Sie die Klingen der Schere.
- Schalten Sie das Werkzeug aus und entnehmen Sie den Akku.
- Tragen Sie das Fett zwischen der beweglichen und der festen Klinge auf (siehe Abbildung unten).
- Setzen Sie den Akku in das Werkzeug ein.
- Schalten Sie die Gartenschere ein und ziehen Sie einige Male am Abzug, damit das Fett zwischen die Messer dringt.
- Reinigen Sie die Klingen vom restlichen Fett.



### 15.3. Demontage und Schmierung

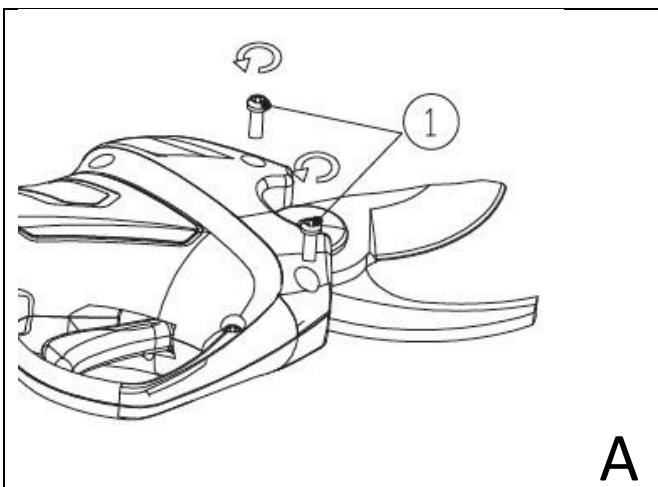
Allgemeine Wartung, Reinigung, Schmierung und Messerwechsel erfordern eine gewisse Demontage und Montage Ihrer Schere.

Die Abdeckung wird mit 2 Schrauben an der Schere befestigt. Der Mittelbolzen ist mit einer verstellbaren Überwurfmutter gesichert, die durch einen Getriebemutternschnappverschluss fixiert ist. Der Getriebemutternclip wird mit einer einzigen Schraube gesichert.

Mit dem Entfernen der Abdeckung, des Einstellclips, der Getriebemutter und des Zentrierbolzens können Sie bei Bedarf auf die Messer zugreifen, sie warten, reinigen, schmieren und austauschen.

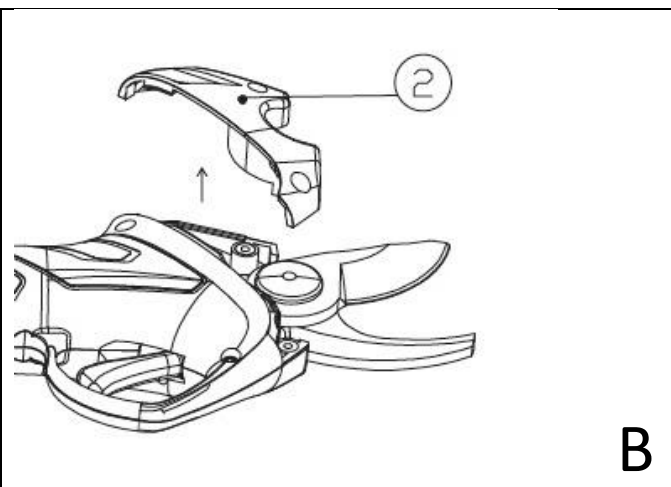
Es wird empfohlen, das Getriebe alle 3-4 Arbeitstage zu schmieren, um die korrekte Lebensdauer des Werkzeugs zu gewährleisten.





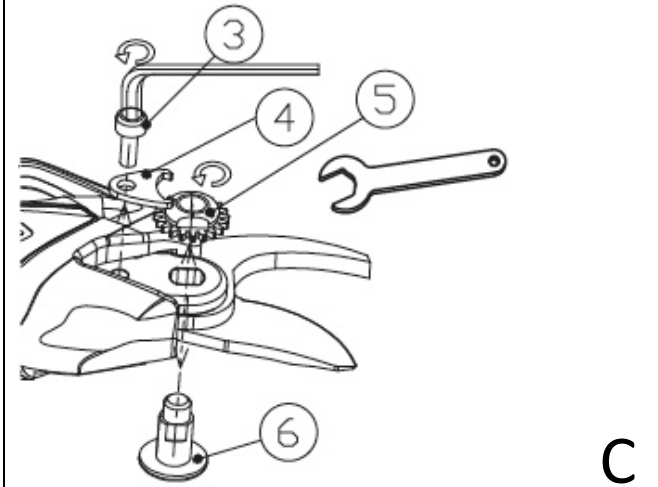
A

A. Lösen Sie die 2 Deckelschrauben (1)



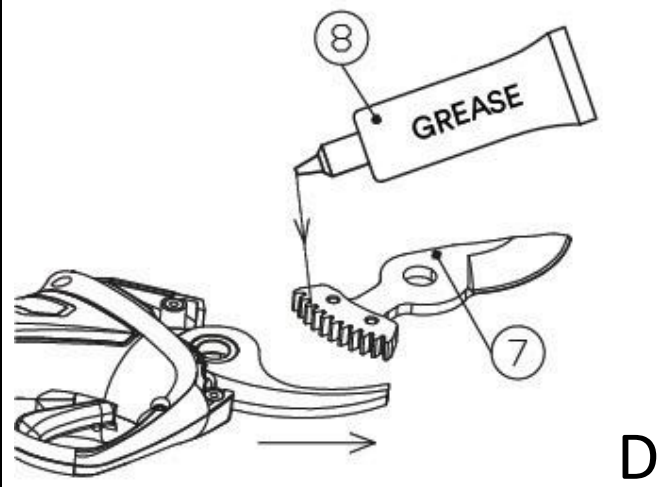
B

B. Entfernen Sie die Abdeckung (2)



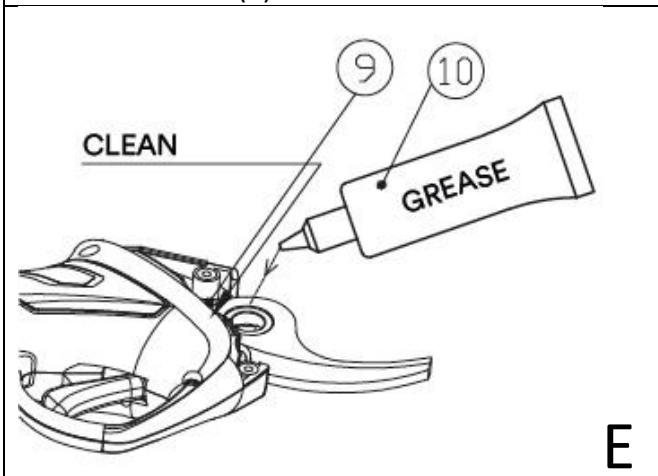
C

C. Lösen Sie die Schraube des Einstellclips mit einem Inbusschlüssel M4 (3). Entfernen Sie die Schraube (3) und den Einstellclip (4). Lösen Sie die Mutter mit einem Schraubenschlüssel und entfernen Sie (5). Entfernen Sie die Zentralschraube (6).



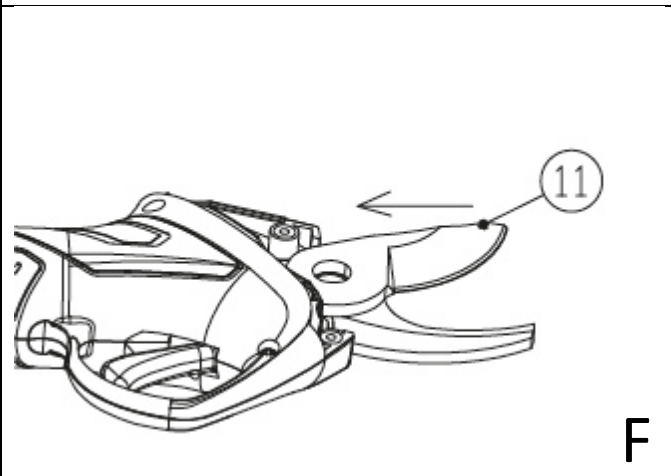
D

D. Entfernen Sie die Klinge (7) und tragen Sie das Fett (8) auf die Zähne auf.



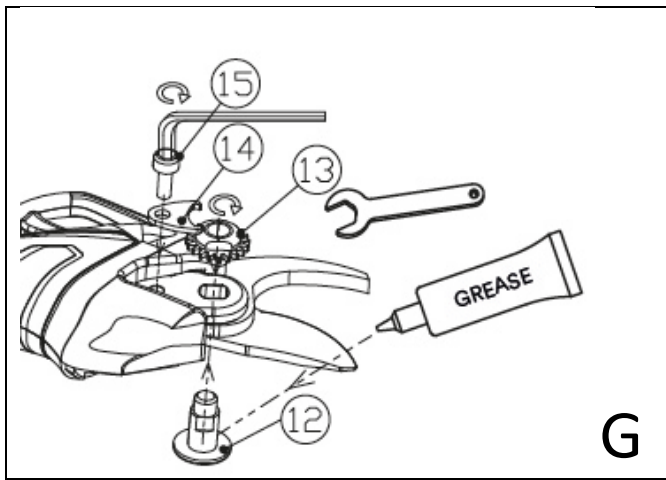
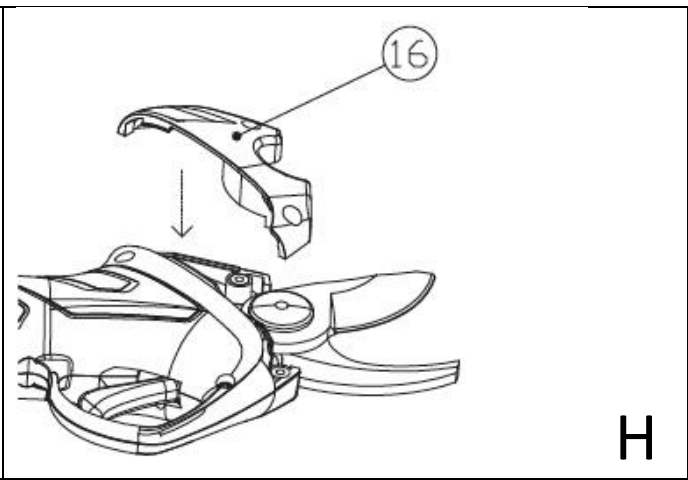
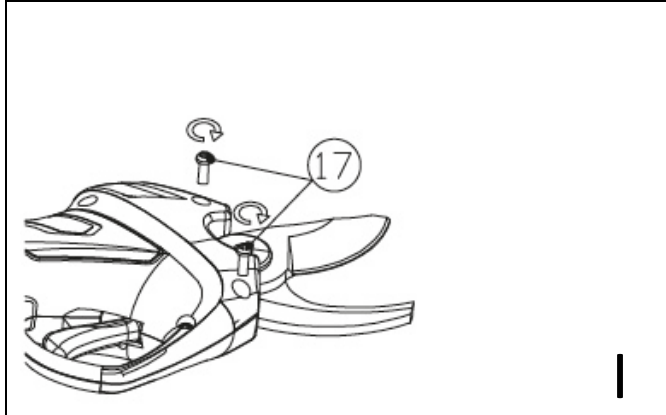
E

E. Altes Fett (9) entfernen und festes Messer (10) einfetten.



F

F. Setzen Sie das bewegliche Messer (11) wieder ein.

	
<p><b>G.</b> Setzen Sie die Zentralschraube (12) ein. Ziehen Sie die Mutter mit einem Schraubenschlüssel (13) an, positionieren Sie den Clip mit der Mutter und bringen Sie die Schraube (14) an. Ziehen Sie die Schraube mit einem Inbusschlüssel M4 (15) an.</p>	<p><b>H.</b> Bringen Sie die Abdeckung (16) wieder an.</p>
	<p><b>I.</b> Ziehen Sie die 2 Deckelschrauben an. (17).</p>

#### 15.4. Werkzeugkalibrierung

Wenn ein Ersatzmotor oder eine neue Antriebsplatte benötigt wird, müssen die Schneidemaschinen neu kalibriert werden.

Führen Sie die nächsten Schritte aus, um die Kalibrierung durchzuführen:

- 1) Die oberen und unteren Messer abnehmen.
- 2) Setzen Sie den Akku ein.
- 3) Halten Sie den Auslöser gedrückt. Drücken Sie den POWER-Schalter erneut.
- 4) Halten Sie den Auslöser länger als 10 s gedrückt.
- 5) Lassen Sie den Auslöser los, wenn Sie das Drehen des Motors hören.
- 6) Der Elektromotor dreht sich während der Kalibrierung. Wenn der Motor nicht mehr dreht, ist die Kalibrierung abgeschlossen.

## 16. Aufbewahrung der Schere

Das Wichtigste, was Sie vor der Lagerung der Lithium-Ionen-Batterien Ihrer Schere beachten sollten, ist, dass Sie sicherstellen, dass die Batterien vollständig geladen sind. Wenn Sie Ihr Akkupack über einen längeren Zeitraum mit wenig oder gar keiner Ladung lagern, wird Ihr Akku beschädigt und Ihre Garantie erlischt.

- 1) Sicherstellen, dass der Akku voll geladen ist.
- 2) Sicherstellen, dass der Akku-Pack ausgeschaltet ist.
- 3) Vermeiden Sie es, das Gerät in extrem heißen oder kalten Umgebungen zu lagern.
- 4) Wenn das Gerät längere Zeit nicht benutzt wird, entfernen Sie den Akku, bevor Sie ihn lagern.
- 5) Batterien und Ladegeräte müssen an einem sicheren Ort aufbewahrt werden, damit keine Hitze, Staub und Feuchtigkeit eindringen kann.
- 6) Batterien sollten in einer trockenen Umgebung gelagert werden.

Empfohlene Lagertemperaturen

Lagerung weniger als 1 Monat	-20°C ~ +60°C
Lagerung weniger als 6 Monate	-10°C ~ +35°C
Lagerung mehr als 6 Monate	0°C ~ +30°C

- Der Akku und die brennbaren Gegenstände müssen mindestens einen Meter voneinander entfernt sein.
- Um die Lebensdauer des Gerätes zu gewährleisten und seine Verschlechterung zu verhindern, muss es mit ausreichender Akkuladung gelagert werden.
- Wenn der Akku nicht in Gebrauch ist, laden Sie ihn mindestens einmal alle 4 Monate auf.
- Schalten Sie den Netzschalter während der Lagerung nicht ein.

## 17. Werkzeuganzeige- und Warnsignale

### 17.1. Ladestandanzeige

Um den Ladezustand Ihrer Gartenschere zu bestimmen, wird Ihre Gartenschere mit einer einfach ablesbaren LED-Anzeige geliefert.

LED	Ladenstand
Grün	100% — 60%
Orange	60% — 20%
Rot	20% — 10%
Rotes Blinklicht	Less than 10%

Wenn das grüne Licht leuchtet, ist Ihr Akku betriebsbereit. Je nach Betriebsvariablen wie Schnittdurchmesser, Holzdichte und Häufigkeit der Schnitte hält eine typische Batterieladung 3 Stunden.

Wenn das rote Licht blinkt, sollten Sie den Akku so schnell wie möglich aufladen.

## 17.2. Warnsignale des Akkus

Lassen Sie Ihr Elektrowerkzeug von einer qualifizierten Fachkraft warten, die nur identische Teile für den Austausch verwendet. Dies gewährleistet die Sicherheit des Elektrowerkzeugs. Dadurch garantieren Sie die permanente Sicherheit

Signalton	Intervall	Anzeige Beschreibung
1 time	0.1 Sekunden	Ein oder Aus oder Standby-Modus
4 time	0.1 Sekunden	Die Schere schaltet sich aus, weil die Batterie leer ist. Bitte laden Sie den Akku auf.
8 times	0.1 Sekunden	Wenn der Zweig nicht 9 Mal ununterbrochen abgeschnitten werden kann



Hinweis: Schneidemaschinen, mit denen mehr als 100.000 Mal geschnitten wurden, erfordern eine umfassende Inspektion und Wartung.

## 18. Entsorgung und Umweltschutz

Batterie aus dem Gerät entfernen; trennen Sie Batterie, Werkzeug, Zubehör und Verpackung zweckentsprechend.



Das Gerät gehört nicht in den Hausmüll.

Senden Sie das Gerät an ein Recyclingcenter. Das Metall und der Kunststoff in der Ausrüstung können nach dem Screening recycelt werden. Für detaillierte Informationen kontaktieren Sie bitte das Service Center.



LI-ION Werfen Sie die Batterie nicht in den Hausmüll, ins Feuer (Explosionsgefahr) oder in Wasser. Im Falle des Austretens giftiger Gase oder Flüssigkeiten kann eine beschädigte Batterie ein potenzielles Risiko für die Umwelt und die persönliche Gesundheit darstellen.

Bevor Sie die Batterie entsorgen, entladen Sie diese bitte. Es wird empfohlen, die beiden Pole mit Klebeband zu überdecken, um einen Kurzschluss zu vermeiden. Öffnen Sie die Batterie nicht.

Entsorgen Sie die Batterie gemäß den örtlichen Vorschriften. Die Batterie muss zur umweltgerechten Wiederverwertung an eine Batterierecyclingstation geschickt werden. Für detaillierte Informationen wenden Sie sich bitte an Ihre lokale Entsorgungsstelle oder an unser Service-Center. Entsorgen Sie die geschnittenen Zweige in den vorgesehenen Stapeln. Nicht mit dem Hausmüll entsorgen.

## **19.Ersatzteile**

Wenn zusätzliche Ersatzteile benötigt werden, verwenden Sie bitte das Originalprodukt und wir können Ihnen hochwertige Komponenten liefern.

- Akkupack
- Batterieladegerät
- Messer

## **20.Garantie**

24 Monate Garantie für Privatanwender und 12 Monate Garantie für professionelle Anwender. Diese umfasst Kernkomponenten, einschließlich Li-Batterie, Ladegerät, Motor und Getriebemechanismus. Folgende Bedingungen machen die Garantie ungültig:

- Jede abnormale Verwendung
- Werkzeug, die nicht gemäß Wartungsanleitung gewartet wurden
- Werkzeugänderungen
- Alle Beschädigungen, auch wenn sie versehentlich gemacht wurden
- Schaden nach amateurhaften Reparaturen.
- Durch die Natur verursachte Schäden
- Batterie wurde nicht mit der angeforderten Frequenz aufgeladen
- Verschleißteile (wie Klingen) während des normalen Betriebs sind nicht von der Garantie abgedeckt.

Diese Garantie wird nur gewährt, wenn der Käufer die GARANTIEKARTE in allen angeforderten Leerzeichen ausfüllt Angabe der Seriennummer, des Kaufdatums (entspricht dem Verkaufsbeleg) und der Marke von der Händler. Der Händler muss die Garantiekarte besitzen und der Käufer soll eine Kopie davon aufbewahren und eine Kopie des Verkaufsdokuments. Im Falle von Gewährleistungsansprüchen soll der Käufer diese Unterlagen an der Händler zusammen mit der Maschine geben. Wenn diese Dokumente fehlen, wird die Maschine als ausgeschlossen betrachtet der Garantie.

## 21.Fehlersuche und Reparatur

<b>Problem</b>	<b>Mögliche Ursachen:</b>	<b>Abhilfemaßnahme</b>
<b>Schere Startet nicht</b>	Batterie nicht geladen	Batterie laden
	Batterie nicht angeschlossen	Batterie anschließen
	Sicherheitsschalter kann nicht ausgelöst werden	Öffnen durch Auslösen des Sicherheitsschalters
	Ein/Aus-Schalter Ausfall	An die Reparaturwerkstatt senden
<b>Stoßweiser Betrieb</b>	Lockere innere Verbindungen	An die Reparaturwerkstatt senden
	Ein/Aus-Schalter Ausfall	
<b>Messer heiß</b>	Messer stumpf	Schärfen oder austauschen
	Messerspalt	Schärfen oder austauschen
	Schlechte Schmierung, was zu übermäßiger Reibung führt.	Messer schmieren
<b>Mangelhafte Schneideleistung</b>	Keine Schmierung, was zu übermäßiger Reibung führt.	Messer schmieren
	Verschmutztes Messer	Messer reinigen
	Messer stumpf	Schärfen oder austauschen
	Schlechte Schnittqualität	Lesen Sie die Anweisungen genau.
	Der Akku ist nicht voll aufgeladen.	Akku laden
<b>Wird nicht geladen Rotes Licht des Ladegeräts blinkt</b>	Die Batterie ist nicht richtig im Ladegerät eingesetzt	Batterie richtig einsetzen
	Das Batterieladegerät ist nicht richtig an das Versorgungsnetz angeschlossen.	Richtig anschließen
	Batteriekontaktpunkt ist verschmutzt	Batteriekontakte reinigen
	Ungültige Batterie	Batterie austauschen.
	Akkuladegerät nicht zulässig	Batterieladegerät austauschen