

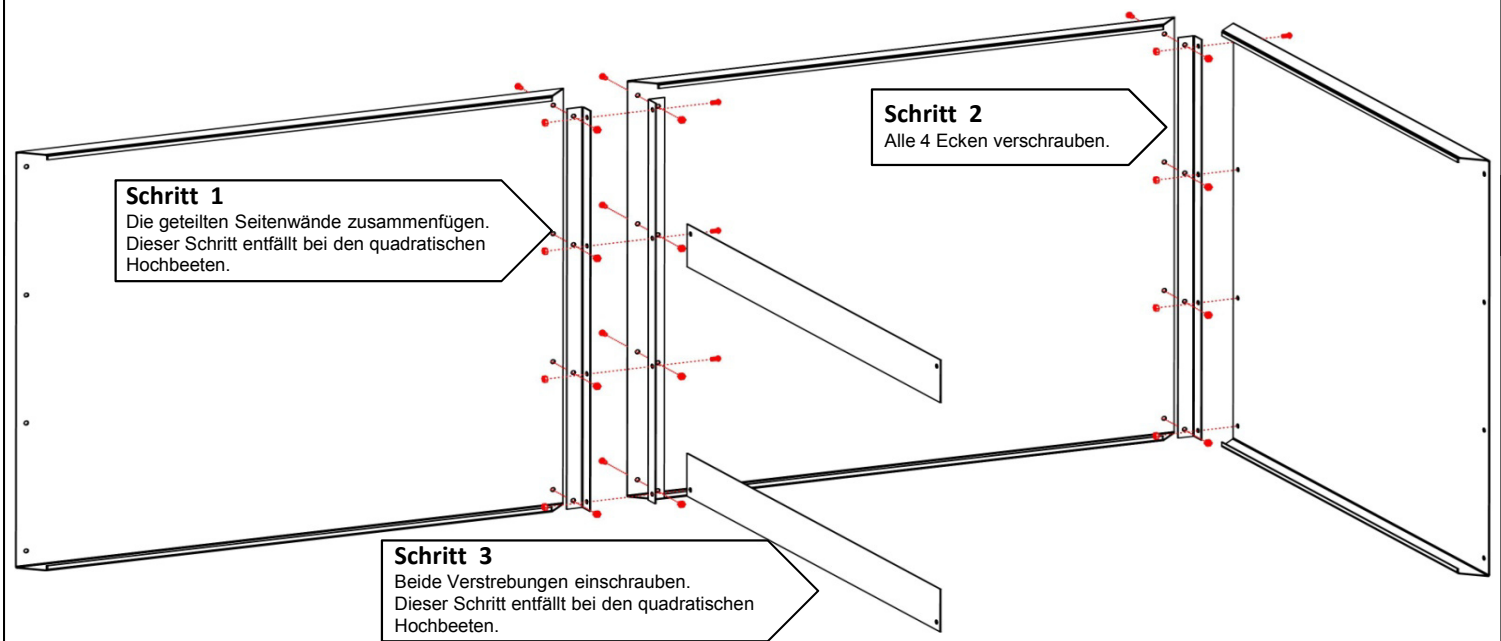
Packungsinhalt bei quadratischen Hochbeeten

4 Stück Seitenwände
4 Stück Eckwinkel
32 Stück Schrauben mit Muttern

Packungsinhalt bei rechteckigen Hochbeeten

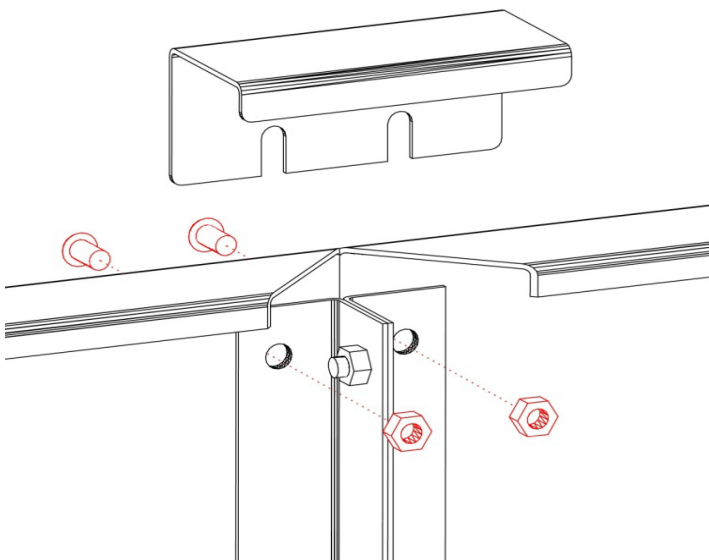
6 Stück Seitenwände
8 Stück Eckwinkel
2 Stück Verstreben
56 Stück Schrauben mit Muttern

Einfacher Zusammenbau. Alle notwendigen **Schrauben**, Eckwinkel und Abdeckungen sind im Lieferumfang enthalten.



Schritt 4

Beide Abdeckungen anschrauben.
Dieser Schritt entfällt bei den quadratischen Hochbeeten.



Allgemeine Material-Information

Rost ist ein Natureffekt und keine Oberfläche gleicht der anderen. Wir verwenden zur Produktion Hochbeeten und Pflanzkübeln einen hochwertigen Stahl: **Normal-Stahl der Güte DC01A und z.B. keinen Corten-Stahl**. Corten-Stahl hat zwar eine extrem hohe Lebensdauer, jedoch sind seine Bestandteile, z.B. Nickel, Chrom und Phosphor, gerade im Zusammenhang mit **Lebensmittel-Pflanzen** oder Hautkontakt oft unerwünscht. Durch die Verwendung eines hochwertigen Stahlbleches mit einer Blechdicke von 1,5 mm erreichen Ihre Edelmetalle ein sehr hohes Alter.

Wir starten den Verrostungsprozess nur mit Speiseessig und Salz. **Daher besteht keine Gesundheitsgefahr**. Eventuelle Verschmutzungen durch Rostpartikel an Kleidung und Haut sind unbedenklich und lassen sich leicht reinigen. Eine gleichmäßige und kompakte Rostschicht bildet sich durch Witterungseinflüsse erst im Laufe der Zeit. Durch Besprühen mit Essig können Sie den Verrostungsprozess selber beschleunigen. Die endgültige Rostschicht bleibt dann über viele Jahre beständig. **Die Korrosion bei DC01A Stahl beträgt etwa 0,1 mm pro Jahr.**

Eisen ist ein Element, welches fast überall als natürliches Vorkommen in den Böden enthalten ist. **Falls Sie sich also Sorgen machen, dass eisenhaltiges Wasser zu Schäden an Ihren Pflanzen führt, können wir Sie beruhigen.** Für die meisten Pflanzen befindet sich das vorhandene Eisen nicht in der richtigen chemischen Form um von den Wurzeln aufgenommen zu werden.